



Aufsetzpuffer aus Diepocell MB[®] D-Serie

Aufsetzpuffer aus Diepocell BM® D-Serie

Die neue Generation wartungsfreier Sicherheitspuffer aus Diepocell BM® wurde optimal gemäß der neuen EU-Norm EN 81-20/-50 eingestellt. Sie überzeugen durch eine starke Dämpfung, sowie hohe Arbeitsaufnahmen mit großen Lastbereichen. Durch ihren minimalen Rückprall konnte die Zertifizierung gemäß der neuen Norm EN 81-20/-50 bereits im Juli 2015 durchgeführt werden. Ergänzend zur neuen Norm sind die Puffer ebenfalls nach der alten Norm EN 81-1/2 zertifiziert.

Verwendet werden die Pufferelemente seit jeher bevorzugt im Aufzugs- und Kranbau. Die neue D Baureihe fügt sich hierbei nahtlos in unser zuverlässiges Produktprogramm von Pufferelementen ein. Selbst der Einsatz in Gebieten mit erhöhter Luftfeuchtigkeit, wie auch Tropengebieten stellt für die Puffer der D Baureihe kein Problem dar.

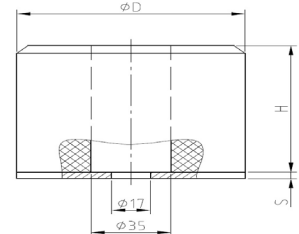


Das Eigenschaftsprofil im Überblick:

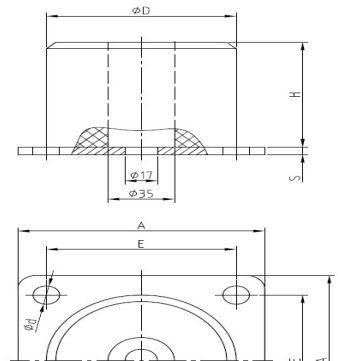
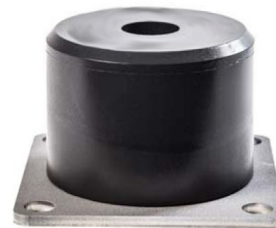
- außergewöhnliche Dämpfungseigenschaften
- maximale Verformbarkeit bei geringer Querdehnung
- Abdeckung von weiten Lastbereichen
- gute Beständigkeit gegen mineralische Öle und Fette
- gute Beständigkeit gegenüber Ozon, UV- und energiereicher Strahlung
- Temperaturbereich von – 30 °C bis + 80 °C
- klimaschrankgetestet
- alle marktüblichen Versionen lieferbar

Aufsetzpuffer aus Diepocell BM® D-Serie

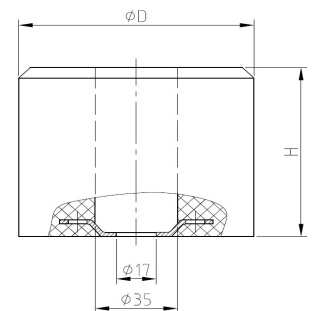
Baureihe		Ausführung A mit runder Stahlplatte	
Baugröße	Abmessungen D x H (mm)	S (mm) +/- 1,0	Artikel-Nr.
D0	80 x 80	4	9700-TYPA-0080-0080
D1	100 x 80	4	9700-TYPA-0100-0080
D2	100 x 80	4	9700-TYPA-2100-0080
D3	125 x 80	4	9700-TYPA-0125-0080
D4	140 x 80	4	9700-TYPA-0140-0080
D5	165 x 80	6	9700-TYPA-0165-0080
D6	220 x 80	6	9700-TYPA-0220-0080



Baureihe		Ausführung C mit quadratischer Stahlplatte				
Baugröße	Abmessungen D x H (mm)	A (mm) +/- 1,0	E (mm) +/- 1,0	d (mm) +/- 1,0	S (mm) +/- 1,0	Artikel-Nr.
D0	80 x 80	105	80	12	4	9700-TYPC-0080-0080
D1	100 x 80	130	100	14	6	9700-TYPC-0100-0080
D2	100 x 80	130	100	14	6	9700-TYPC-2100-0080
D3	125 x 80	155	125	18	6	9700-TYPC-0125-0080
D4	140 x 80	180	140	18	6	9700-TYPC-0140-0080
D5	165 x 80	205	165	18	6	9700-TYPC-0165-0080
D6	220 x 80	260	220	18	6	9700-TYPC-0220-0080



Baureihe		Ausführung D mit eingeschäumtem Metalleinleger
Baugröße	Abmessungen D x H (mm)	Artikel-Nr.
D0	80 x 80	9700-TYPD-0080-0080
D1	100 x 80	9700-TYPD-0100-0080
D2	100 x 80	9700-TYPD-2100-0080
D3	125 x 80	9700-TYPD-0125-0080
D4	140 x 80	9700-TYPD-0140-0080
D5	165 x 80	9700-TYPD-0165-0080
D6	220 x 80	9700-TYPD-0220-0080



Aufsetzpuffer aus Diepocell BM® D-Serie

Die Baumusterprüfungen für die Aufsetzpuffer aus Diepocell BM® wurden gemäß der Aufzugsrichtlinie 2014/33/EU durchgeführt.

Zertifiziert nach Norm:
 • EN 81-1+2:1998+A3:2009
 • EN 81-20/50

Zertifizierungsstelle:
 TÜV NORD CERT GMBH
 Langemarckstraße 20
 45141 Essen



Die zulässigen Lastbereiche werden für jeden Aufsetzpuffer-Typ durch die Bescheinigungs-Nr. dokumentiert. Für jeden Aufsetzpuffer-Typ kann eine EG-Baumusterprüfbescheinigung zur Verfügung gestellt werden. Die geprüften Aufsetzpuffer sind ab Lager oder kurzfristig lieferbar.

Für Aufzüge mit geringeren Geschwindigkeiten als die für die Baumusterprüfung zugrundegelegte maximale Nenngeschwindigkeit ($V_{n_{max}}$) gilt der gleiche Lastbereich, wenn die Lasten aus Kabine/Nutzlast oder Gegengewicht innerhalb der Werte für m_{max} und m_{min} liegen.

Baugröße	Abmessungen		TÜV Kennziffer	Nenngeschwindigkeit v 0,63 (m/s)		Nenngeschwindigkeit v 1,0 (m/s)	
	Durchmesser (mm)	Höhe (mm)		m_{min} (kg)	m_{max} (kg)	m_{min} (kg)	m_{max} (kg)
D0	80	80	44 208 12 1262 03	150	1200	180	600
D1	100	80	44 208 12 1262 05	200	1500	220	700
D2	100	80	44 208 12 1262 06	250	3200	330	1250
D3	125	80	44 208 12 1262 07	500	5200	600	1850
D4	140	80	44 208 12 1262 08	320	4000	450	1500
D5	165	80	44 208 12 1262 09	600	7500	650	2700
D6	220	80	44 208 12 1262 10	950	9400	1500	5500

Technische Änderungen sowie Irrtümer vorbehalten

VK-EC | elevator components
ELEVATING EXPECTATIONS